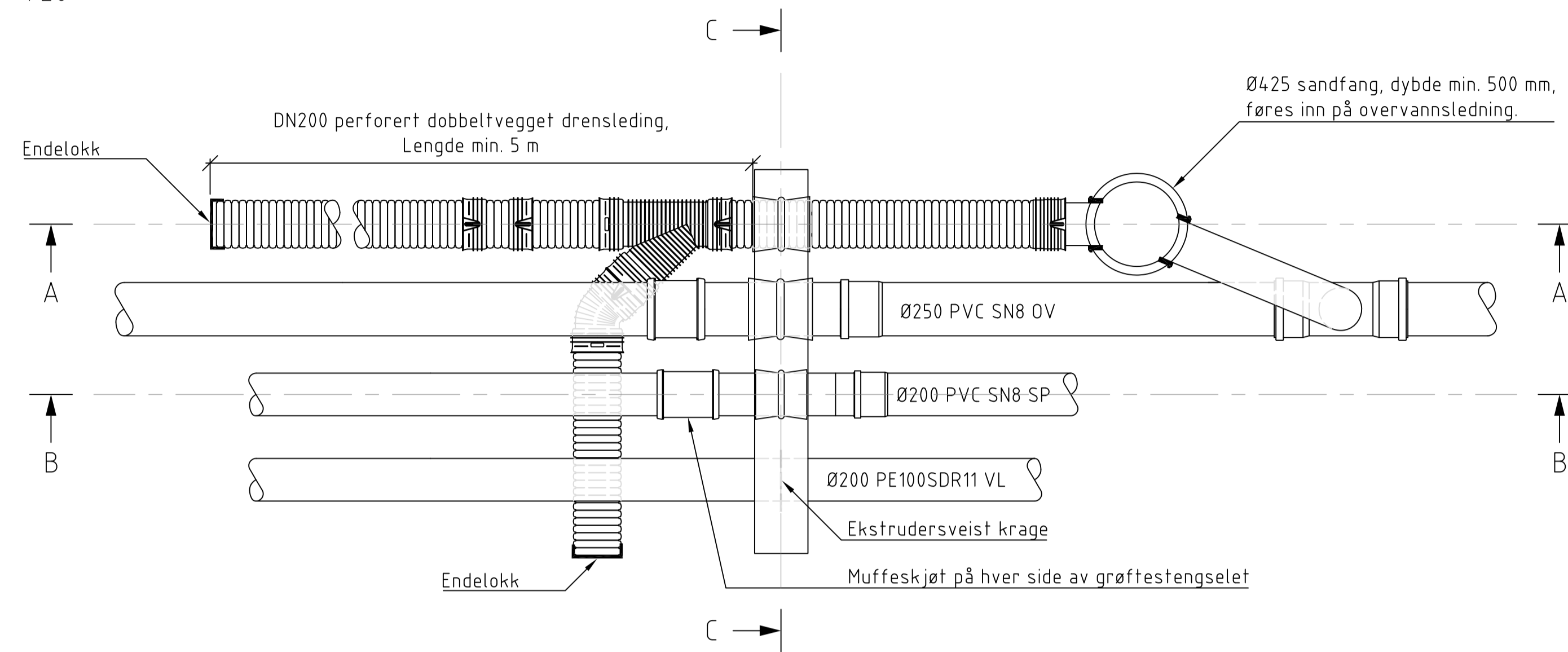
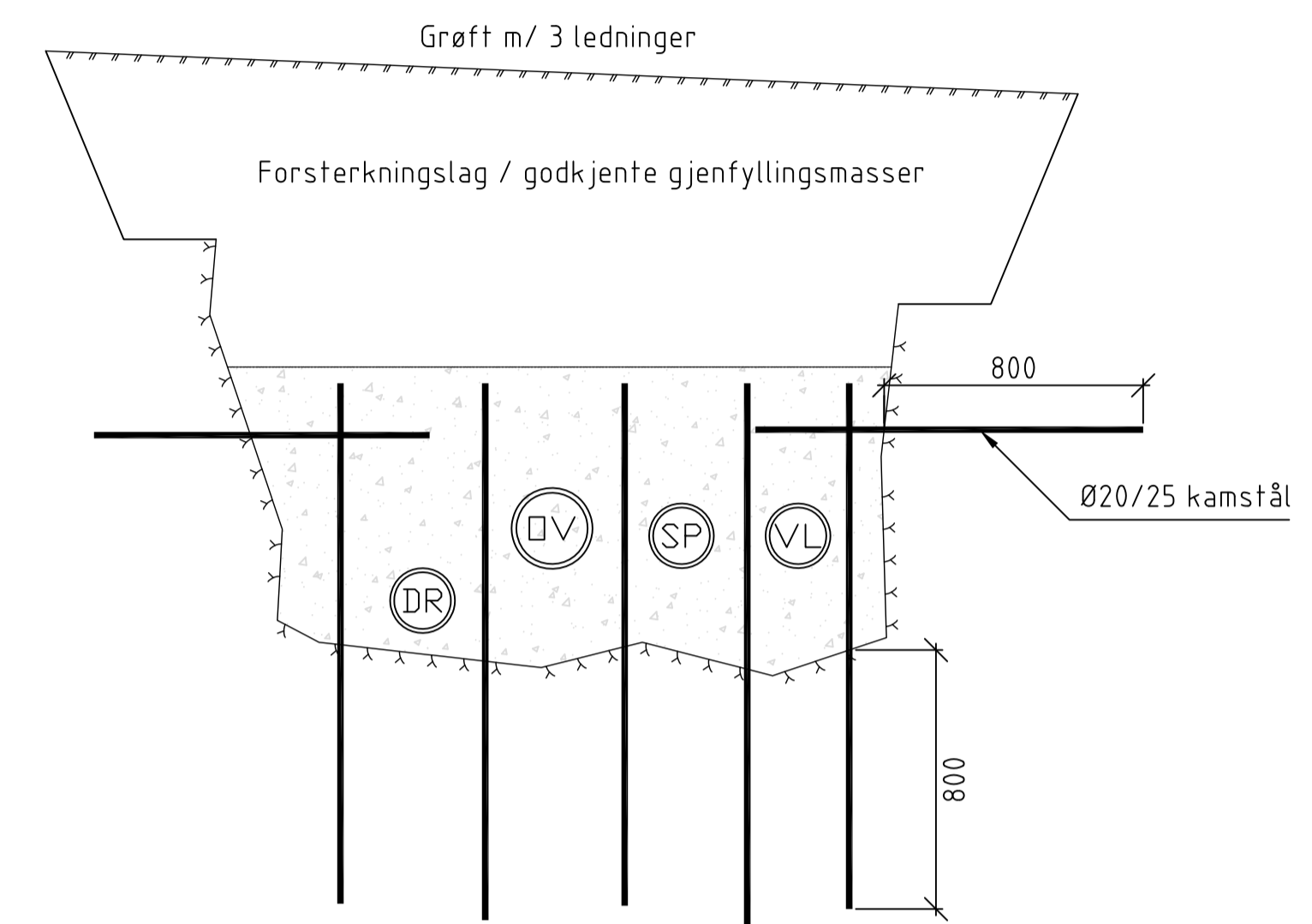


Prinsippskisser, grøftestengsel m/ drenering 1:20

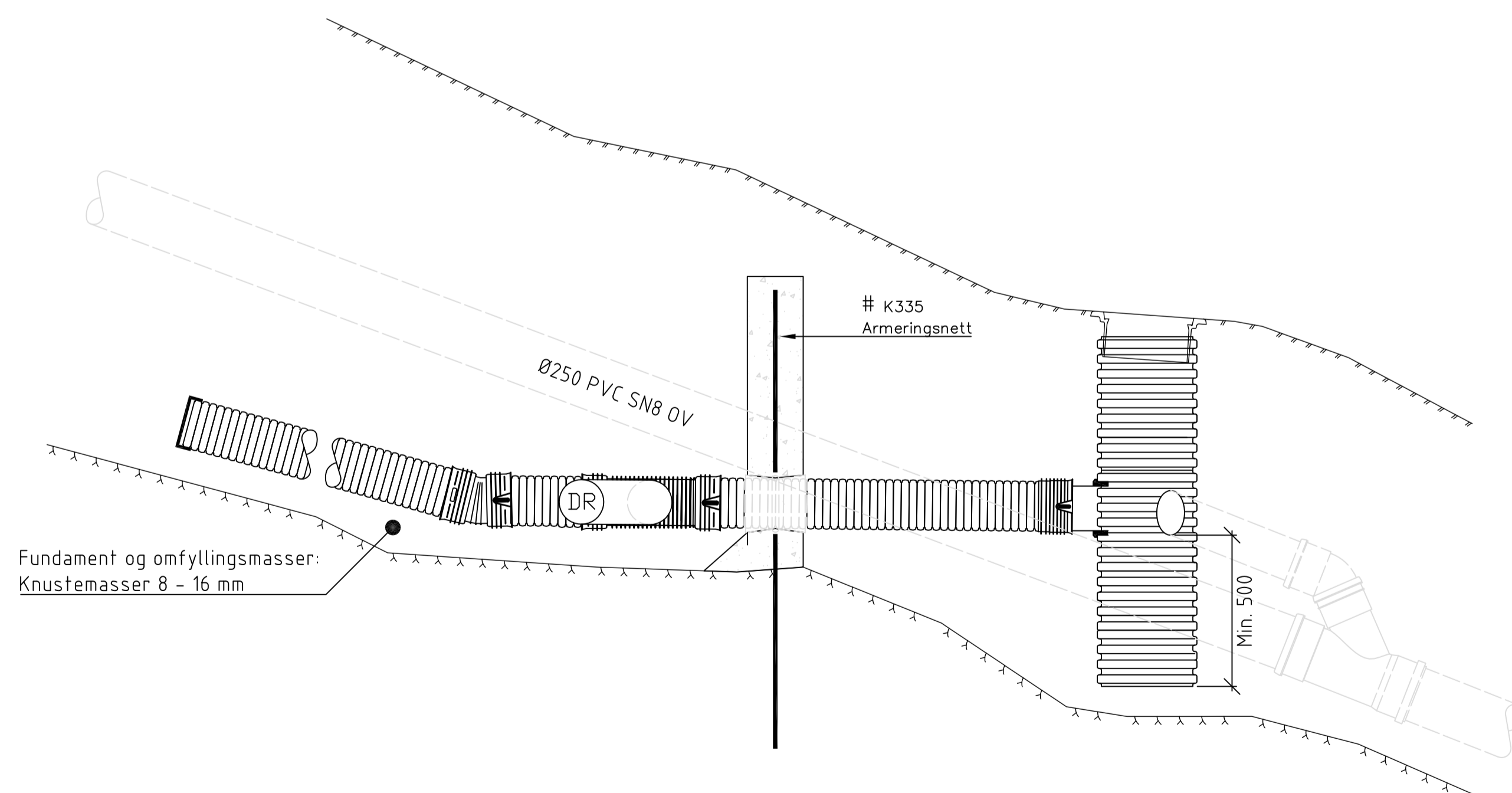
PLAN  
1:20



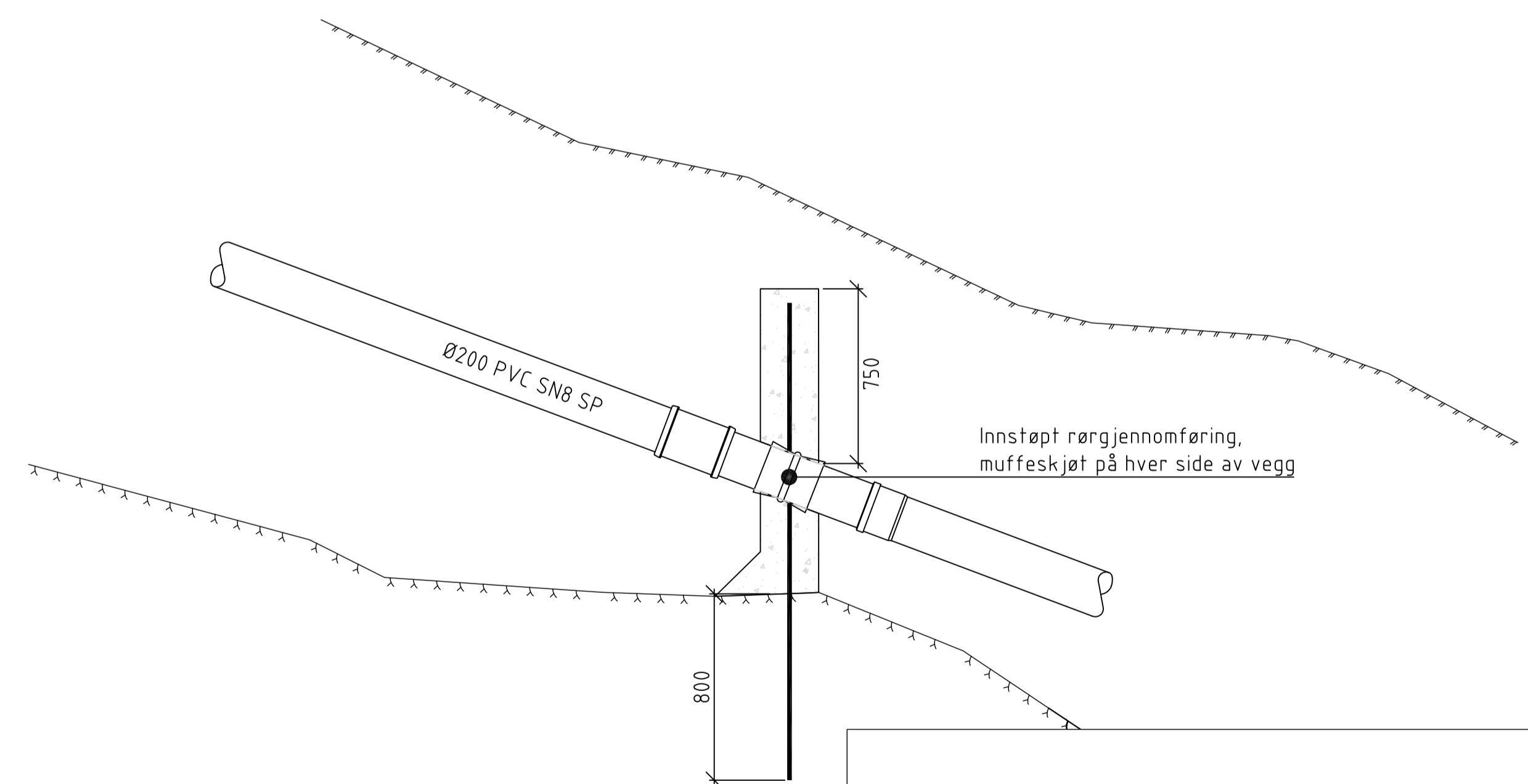
SNITT C-C  
1:20



SNITT A-A  
Drensledning m/ sandfang  
1:20



SNITT B-B  
1:20



- Betong B30 M60
- Armering B500NC Ø20/25 mm kamstål, forankres/fastgyses minst 800 mm inn i fjell i grøftesider og bunn
- PVC-rør: innstøpt rørgjennomføring med muffeskjøt på hver side av vegg.
- DV-rør: støpes inn, muffeskjøt på hver side av vegg.
- PE-100 rør: påsveist murkrage innstøpes.

Gjeld for kommunane:

- Askvoll kommune
- Bremanger kommune
- Fjaler kommune
- Gloppen kommune
- Sunnfjord kommune
- Hyllestad kommune
- Solund kommune
- Stad kommune
- Stryn kommune

A		22.01.2014	TL	FHE	JOV
Rev	Beskrivelse	Endr. liste	Dato	Tegn.	Kontr.
	Siv Ing Tobias Dahle		Original	A1	Fag
	Status				RIVA
	Standertegning Grøftestengsel		Målestokk	1:20 (A1) 1:40 (A3)	MULTICONSULT
	MULTICONSULT Totalleverandør av rådgivertjenester Nesttunbrekka 95 - 5221 Nesttun Tlf: 55 62 37 00 - Faks: 55 62 37 01	Dato	Konstr./Tegnet	Kontrollert	Godkjent
	22.01.2014	TL	FHE	JOV	
	Oppdragsnr.	Tegningsnr.			Rev.
		A3			A